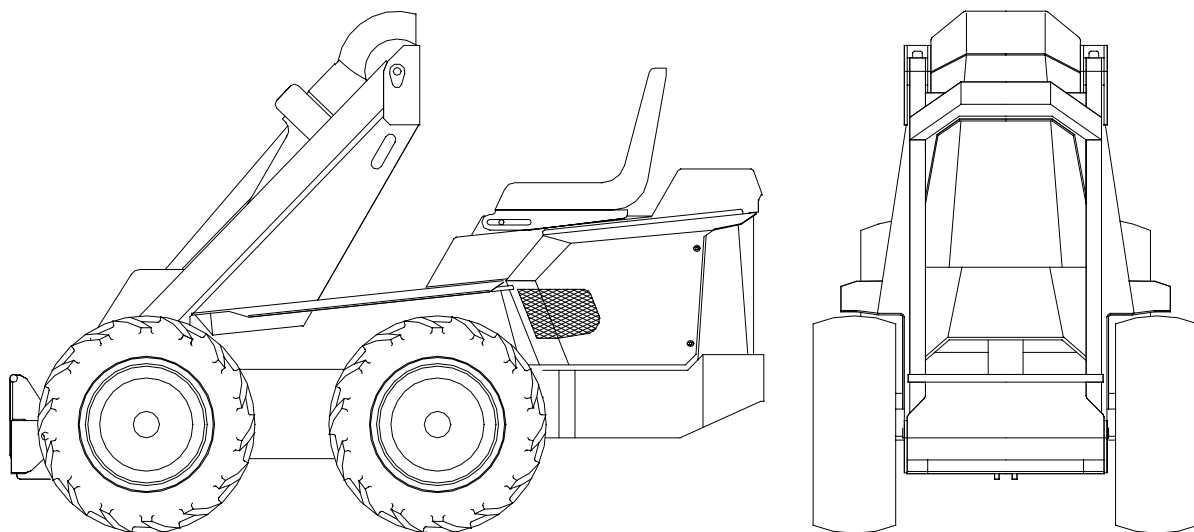


AVANT 320S, 320S+

Pièces de rechange

A PARTIR DE NUMERO DE SERIE: 42727

A21061 AVANT 320S
A21062 AVANT 320S+



Fabricant:

AVANT

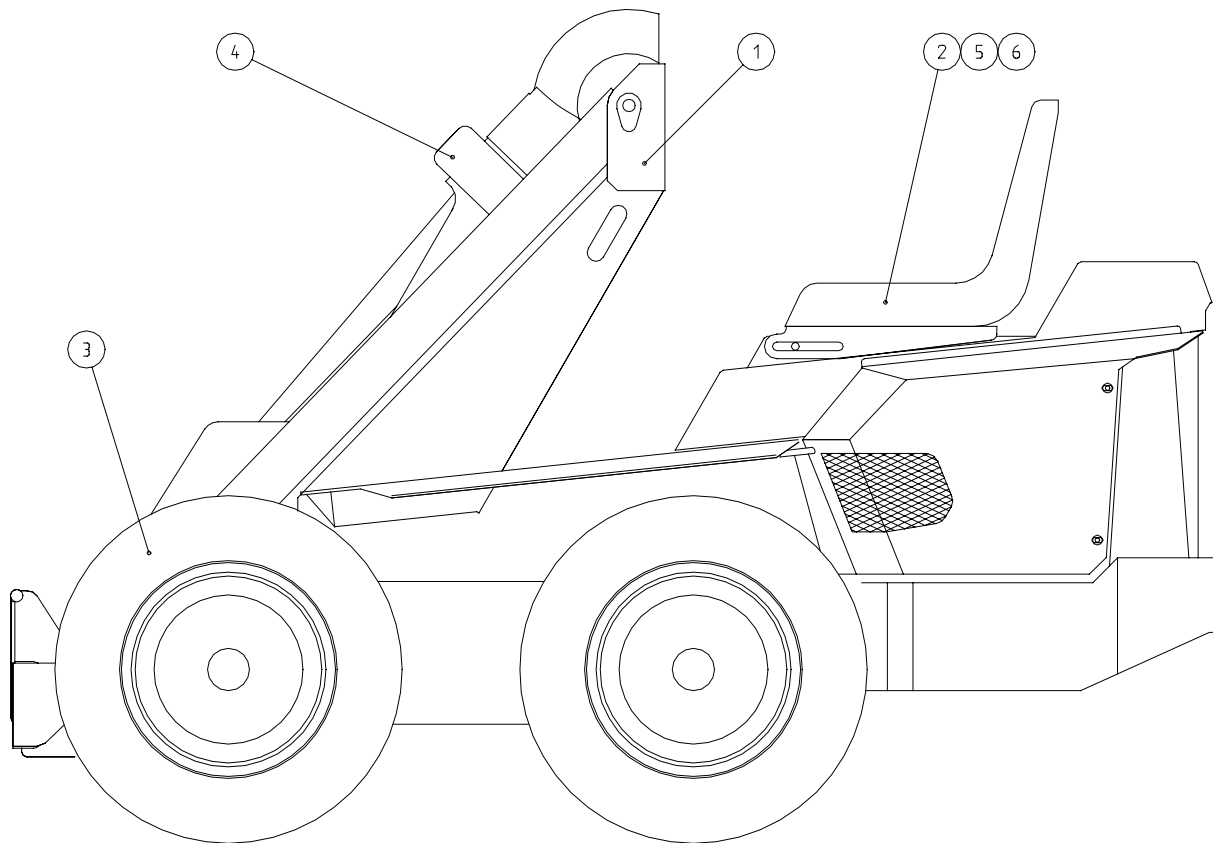
AVANT TECNO OY
YLÖTIE 1
FIN-33470 YLÖJÄRVI
FINLANDE
Tél. +358 3 347 8800
Fax +358 3 348 5511
Web www.avanttecono.com

SOMMAIRE

AVANT 320S, 320S+ ASSEMBLAGE	A21054	3
CHASSIS, ASSEMBLAGE 320S, 320S+	A21055	4,5
MOTEUR, ASSEMBLAGE 320S, 320S+	A2712	6,7
BRAS DE LEVAGE STD.	A32328	8
BRAS DE LEVAGE TELESCOPIQUE	A21053	9,10
MOTEUR HYDRAULIQUE OMSW315/320S	A43974	10
MOTEUR HYDRAULIQUE OMT315/320S+	A45166	11
SYSTEME HYDRAULIQUE, 320S	A2762	12,13
SYSTEME HYDRAULIQUE, 320S+	A2749	14-16
PEDALE D'ACCELERATEUR	A42530	17

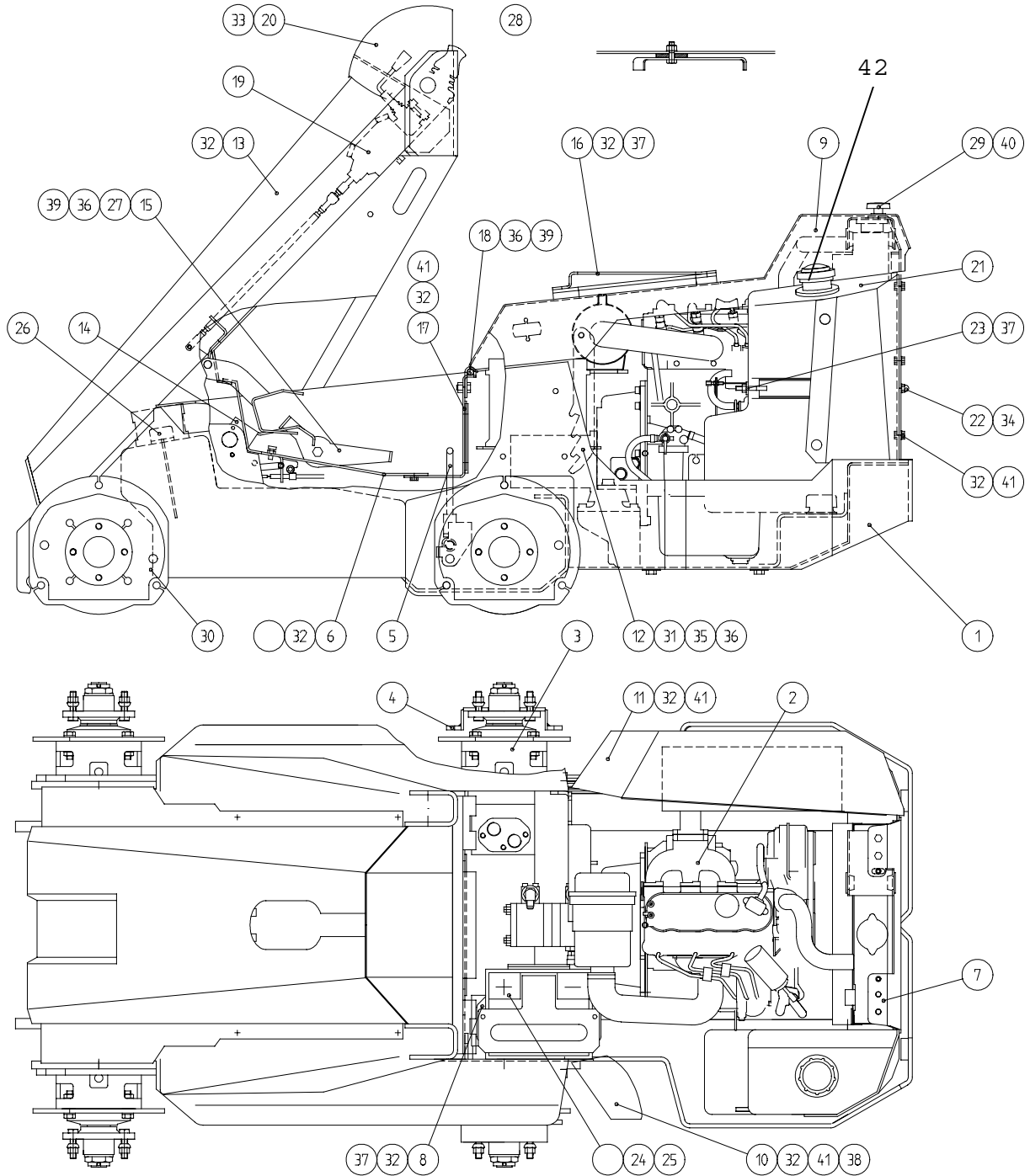
AVANT 320S, 320S+ ASSEMBLAGE

A21054



1	A21055	1	CHASSIS, ASSEMBLAGE
2	64106	1	SIEGE, STANDARD PRAMA ART.205SC
	64121	1	SIEGE, A SUSPENSION COBO SC40
3	64120	4	ROUE, INDUSTRIEL, 23*8.50-12
4	A2487	1	BRAS DE LEVAGE STANDARD, ASSEMBLAGE
5	73039	4	VIS SIX PANS M 8*16 DIN 933 ZN
6	73354	4	RONDELLE M 8 9 DIN 126 ZN

CHASSIS, ASSEMBLAGE, 320S / 320S+ A21055

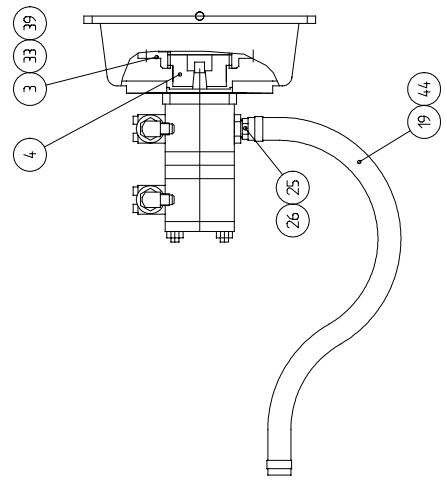
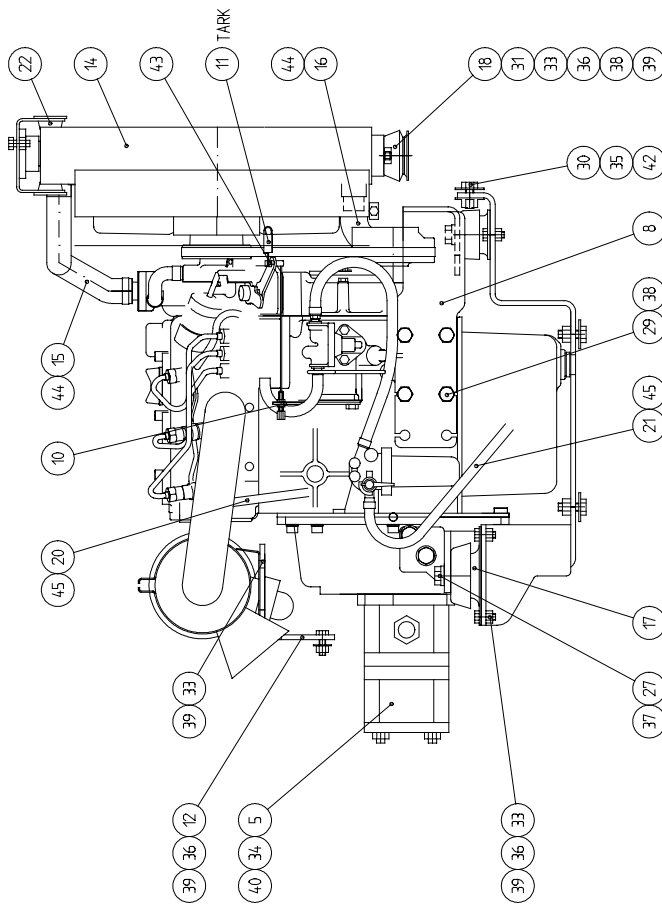
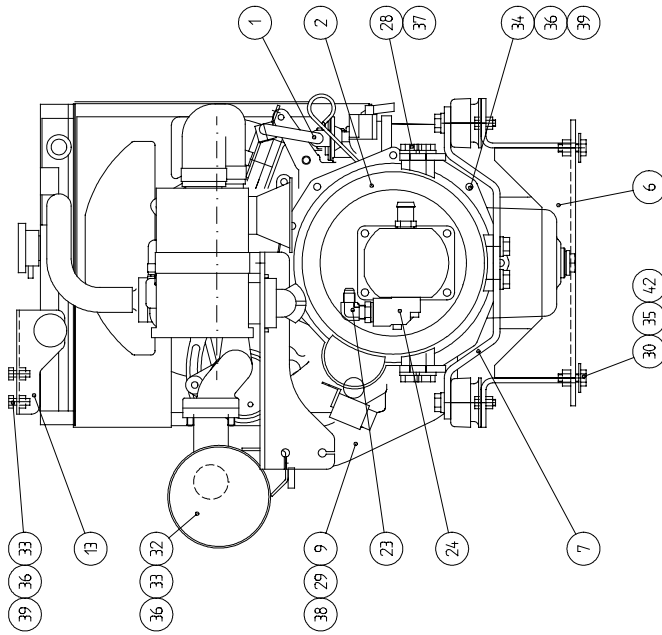


CHASSIS, ASSEMBLAGE, 320S / 320S+ A21055

1	A21056	1	CHASSIS, ASSEMBLAGE 320
2	A2712	1	MOTEUR, ASSEMBLAGE
3	A43974	4	MOTEUR HYDRAULIQUE, ASSEMBL. OMSW/320S
	A45166	4	MOTEUR HYDRAULIQUE, ASSEMBL. OMT/320S+
4	A43897	2	TAMBOUR, FREIN DE PARKING
5	A32776	1	FREIN DE PARKING, ASSEMBLAGE
6	A44116	1	PLAQUE DE FOND, AVANT
7	A43435	1	SUPPORT
8	A45464	1	PLAQUE DE SUPPORT, BATTERIE
9	A45475	1	CAPOT MOTEUR
10	A45472	1	COUVERTURE, GAUCHE
11	A45473	1	COUVERTURE, DROIT
12	A45474	1	SUPPORT, CAPOT MOTEUR
13	A31564	1	CAPOT AVANT
14	A42530	1	PEDALE D'ACCELERATEUR, ASSEMBLAGE
15	A43532	1	LEVIER DE VERROUILLAGE, PEDALE D'ACC.
16	A45469	1	SUPPORT, SIEGE
17	A45471	1	PLAQUE DE FOND, ARRIERE
18	A41952	2	RAINURE DE CHARNIERE
19	A2762	1	SYSTEME HYDRAULIQUE, ASSEMBL.,
20	A31542	1	COUVERTURE DE COMMANDES
21	A44480	1	RESERVOIR DE CARBURANT 18 l, ASSEMBL.
22	A43432	1	TIGE FILETE
23	A43431	1	SUPPORT
24	64199	1	BATTERIE 12V 48AH
25	A43149	1	PLAQUE DE SUPPORT, BATTERIE
26	A3958	1	BOUCHON JAUGE R 1 1/4"
27	A43541	1	RONDELLE EN CAOUTCHOUC F60 S=10
28	A1247	1	CABLAGE ELECTRIQUE 40 A KUBOTA
29	64355	2	VIS A DOIGT ETOILE SR 4522 M8 17S
30	64352	1	BOUCHON HEXAGONAL R 1/2" MAGNETIQUE
31	72151	1	VIS SIX PANS M10* 30 DIN 933 ZN
32	73039		VIS SIX PANS M 8* 16 DIN 933 ZN
33	72116	4	VIS SIX PANS M 6* 12 DIN 933 ZN
34	74450	1	ECROU A TROU BORGNE M 8 DIN 1587 ZN
35	72321	1	ECROU SIX PANS M10 DIN 934 ZN
36	72322	4	ECROU SIX PANS M10 DIN 985 ZNNYLOC
37	72320		ECROU SIX PANS M 8 DIN 985 ZNNYLOC
38	72317	2	ECROU SIX PANS M 6 DIN 934 ZN
39	74423	1	RONDELLE M10 11 DIN 126
40	71685	2	RONDELLE M 8 R9 DIN 440 ZN KORI
41	73354		RONDELLE M 8 9 DIN 126 ZN
42	A44481	1	JAUGE DE CARBURANT L=445

MOTEUR, ASSEMBLAGE, 320S, 320S+

A2712

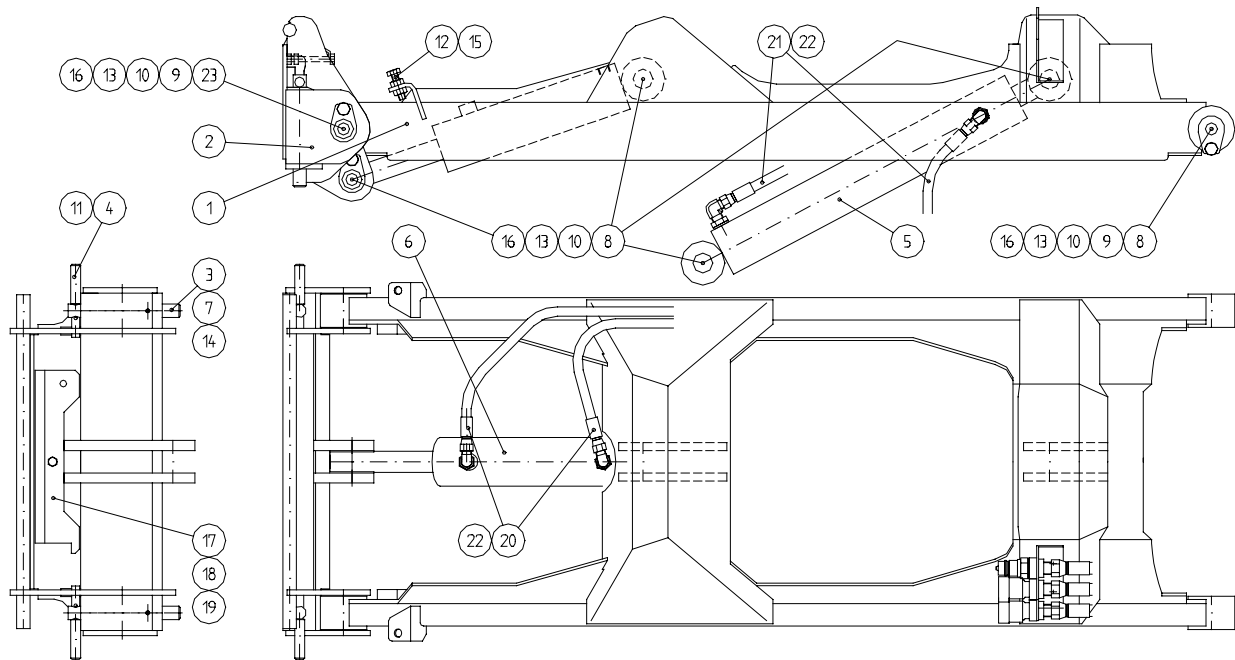


MOTEUR, ASSEMBLAGE, 320S, 320S+

A2712

1	64409	1	MOTEUR DIESEL KUBOTA D722 20CH 12V40A
2	64374	1	BOITIER DE COUPLAGE KUBOTA RECT.F80
3	64376	1	COUPLAGE BOWEX 48FLE-PA-F150 COTE MOT.
4	64378	1	COUPLAGE BOWEX 48FLE 1:5 COTE POMPE
5	64410	1	POMPE HYDRAUL. CASAPPA PLP20.6,3 /6,3
6	A43524	1	BERCEAU-MOTEUR D722
7	A43522	1	OREILLE DE MOTEUR, ARRIERE
8	A43523	1	OREILLE DE MOTEUR, AVANT
9	A44790	1	SUPPORT, TUAY D'ECHAPPEMENT
10	A42156	1	OREILLE, FIL D'ACCELERATEUR
11	A43527	1	RESSORT DE RAPPEL, PEDALE D'ACCEL. L=40
12	A43147	1	SUPPORT FILTRE A AIR
13	A43211	1	OREILLE, SUPERIEUR, RADIATEUR
14	A43546	1	RADIATEUR, COMBI EAU-HUILE / 320S+
	64383	1	RADIATEUR, KUBOTA D722 / 320S
15	A43152	1	DURITE, SUPERIEUR
16	A43331	1	DURITE, INFERIEUR
17	63656	3	SILEMBLOC 17-1600-1M65
18	64291	2	SILEMBLOC TREEFFE TFMC
19	A44720	1	FLEXIBLE D'ARRIVEE D=20 L=500
20	A43031	1	FLEXIBLE DE CARBURANT, L=400
21	A43032	1	FLEXIBLE DE CARBURANT, RETOUR L=400
22			
23	64044	2	RACCORD COUDE EN EQ. 90° C40XS10-3/8
24	73747	2	BRIDE DE PRESSION 1 GQ 38 (R3/8" AL)
25	64110	1	RACCORD DE FLEXIBLE R1/2"UK-19 MM L=44
26	64172	1	RACCORD REDUCTEUR RI 3/4"-EDX 1/2"
27	73042	3	VIS SIX PANS M12* 35 DIN 933 ZN
28	72165	6	VIS SIX PANS M12* 20 DIN 933 ZN
29	73936	8	VIS SIX PANS M10*1,25 -25 DIN 961
30	72150	6	VIS SIX PANS M10* 25 DIN 933 ZN
31	72147	2	VIS SIX PANS M10* 16 DIN 933 ZN
32	A44768	1	TUYAU D'ECHAPPEMENT KUBOTA D722
33	72130	17	VIS SIX PANS M 8* 20 DIN 933 ZN
34	73100	10	VIS A TETE SIX PANS M8* 30 DIN 912
35	72322	6	ECROU SIX PANS M10 DIN 985
36	72320	18	ECROU SIX PANS M 8 DIN 985
37	73613	6	RONDELLE M12 A12 DIN 127 ZN JOUSI
38	73612	8	RONDELLE M10 A10 DIN 127 ZN JOUSI
39	73962	25	RONDELLE M 8 A8 DIN 127 ZN JOUSI
40	71683	4	RONDELLE M 8 A8,4 DIN 6798 ZN *
41	71685	2	RONDELLE M 8 R9 DIN 440 ZN KORI
42	73018	6	RONDELLE M10 R11 DIN 440 ZN KORI
43	74415	1	RACCORD VIS 128.244 S&N
44	73530	5	COLLIER DE SERRAGE, ABA 22-32 MM ZN
45	74405	4	COLLIER DE SERRAGE, MINI ABA 13MM

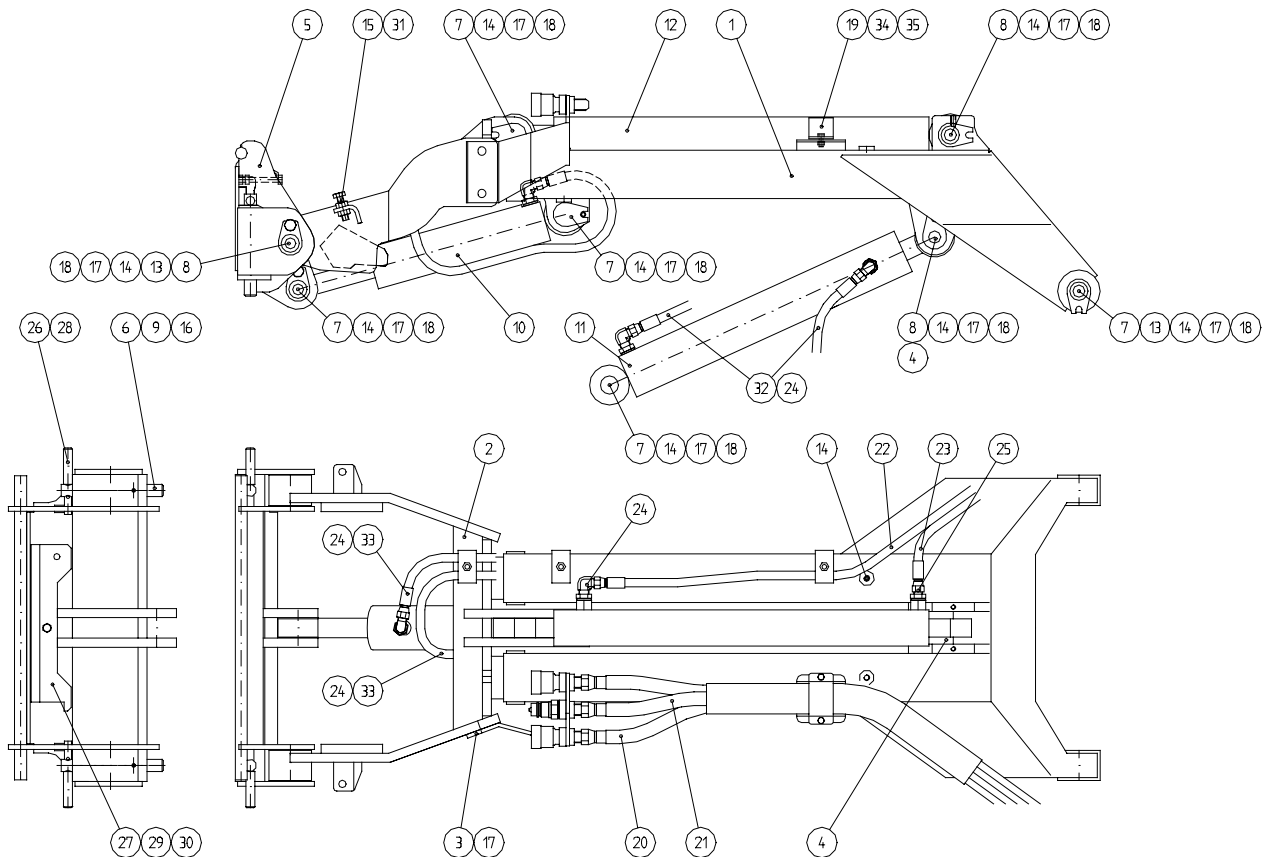
BRAS DE LEVAGE STD. A32328



1	A31636	1	BRAS DE LEVAGE, ASSEMBLAGE
2	A31831	1	PLATEAU PORTE-OUTILS
3	A43935	2	CHEVILLE DE FIXATION F20
4	A43936	2	CHEVILLE-POIGNEE
5	A43673	1	VERIN HYDRAULIQUE F63/F32-360 LMIN=590
6	A43672	1	VERIN HYDRAULIQUE F63/F32-150 LMIN=380
7	64138	2	RESSORT A COMPRESSION 2,5*25*135
8	A43565	6	AXE L=80
9	64048	4	COUSSINET GSM-3034-40 IGLIDUR
10	72798	8	GRAISSEUR R 1/8" DROIT
11	73661	2	GOUPILLE RESSORT 5* 30 DIN 1481
12	73488	2	VIS SIX PANS M10* 60 DIN 933 ZN
13	72147	8	VIS SIX PANS M10* 16 DIN 933 ZN
14	71880	2	VIS A TETE SIX PANS M 6* 25 DIN 912
15	72321	4	ECROU SIX PANS M10 DIN 934 ZN
16	74531	8	RONDELLE, PAIR M10 NL10 NORDLOCK
17	A43948	1	SUPPORT D'ENTRETIEN, VERIN DE LEVAGE
18	74520	1	VIS SIX PANS M 8* 70 DIN 933 ZN
19	72319	1	ECROU SIX PANS M 8 DIN 934 ZN
20	A42909	2	FLEXIBLE HYDRAULIQUE L=2100 R1AT-04
21	A42908	2	FLEXIBLE HYDRAULIQUE L=980 R1AT-04
22	64044	4	RACCORD COUDE EN EQ. 90° C40XS10-3/8
23	A44227	2	AXE L=94

BRAS DE LEVAGE TELESCOPIQUE, ASSEMBLAGE

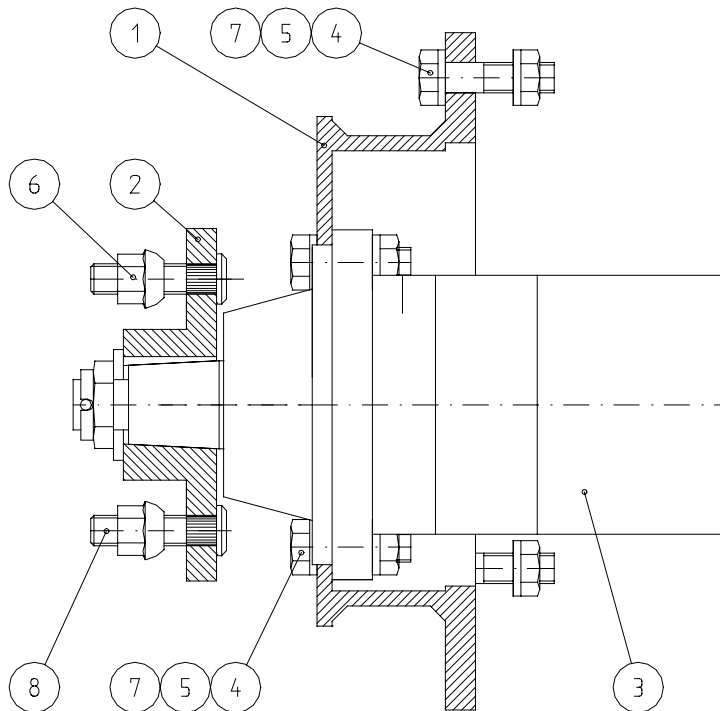
A21053



1	A31448	1	BRAS EXTERIEUR
2	A31449	1	BRAS INTERIEUR
3	A42671	1	OREILLE
4	A43083	4	BAGUE INTERMEDIAIRE
5	A31831	1	PLATEAU PORTE-OUTILS
6	A43935	2	CHEVILLE DE FIXATION F20
7	A43565	6	AXE L=80
8	A44227	4	AXE L=94
9	64138	2	RESSORT A COMPRESSION 2,5*25*135
10	A43672	1	VERIN HYDR. F63/F32-150 LMIN=380 F30
11	A43673	1	VERIN HYDR. F63/F32-360 LMIN=590 F30
12	A43086	1	VERIN HYDR. F50/F32-500 LMIN=720 F30
13	64048	4	COUSSINET GSM-3034-40 IGLIDUR
14	72798	14	GRAISSEUR DIN 71412 R1/8" DROIT
15	73488	2	VIS SIX PANS M10* 60 DIN 933 ZN
16	71880	2	VIS A TETE SIX PANS M 6* 25 DIN 912
17	72147	12	VIS SIX PANS M10* 16 DIN 933 ZN
18	74531	10	RONDELLE, PAIR M10 NL10 NORDLOCK
19	A45344	1	RIVET
20	A45442	2	FLEXIBLE HYDRAULIQUE L=3450 2LW-08
21	A45443	1	FLEXIBLE HYDRAULIQUE L=2800 1LW-08
22	A42928	1	FLEXIBLE HYDRAULIQUE L=1450 R1AT-04
23	A42929	1	FLEXIBLE HYDRAULIQUE L=900 R1AT-04
24	64044	5	RACCORD COUDE EN EQ. 90° C40XS10-3/8

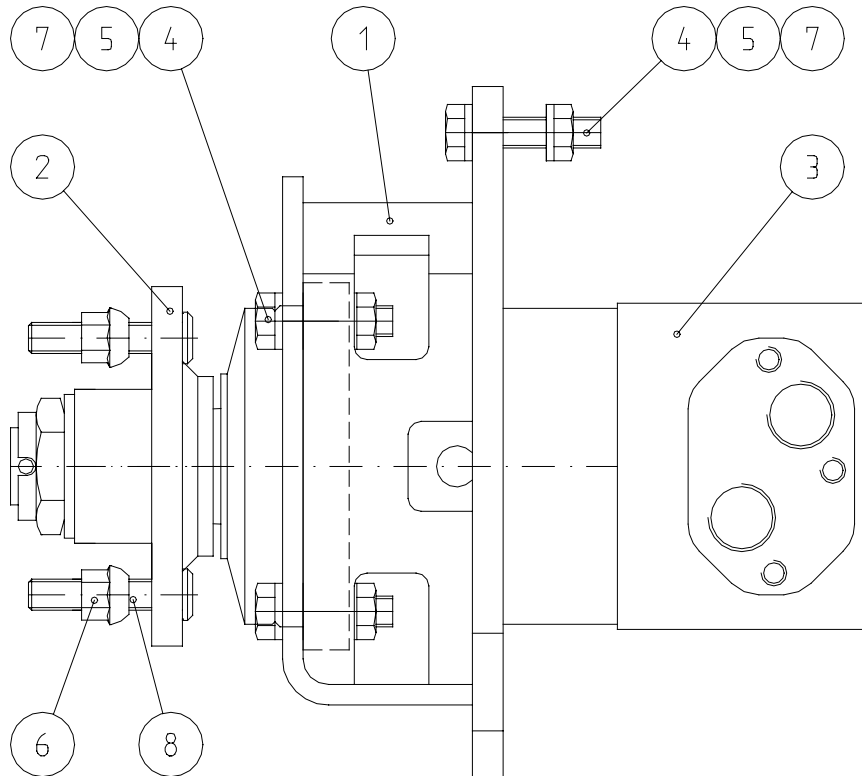
25	64041	1	RACCORD DROIT	F40XS10-3/8
26	A43936	2	CHEVILLE-POIGNEE	
27	A43948	1	SUPPORT D'ENTRETIEN, VERIN DE LEVAGE	
28	73661	2	GOUPILLE RESSORT	5* 30 DIN 1481
29	74520	1	VIS SIX PANS	M 8* 70 DIN 933 ZN
30	72319	1	ECROU SIX PANS	M 8 DIN 934 ZN
31	72321	4	ECROU SIX PANS	M10 DIN 934 ZN
32	A42908	2	FLEXIBLE HYDRAULIQUE	L=980 R1AT-04
33	A42925	2	FLEXIBLE HYDRAULIQUE	L=2950 R1AT-04
34	72117	2	VIS SIX PANS	M 6* 16 DIN 933 ZN
35	72318	2	ECROU SIX PANS	M 6 DIN 985 NYLOC
36	73760	3	COLLIER DE SERRAGE, TUYAY	RSB DS214/14D

MOTEUR HYDRAULIQUE, ASSEMBLAGE, OMSW315 A43974 / AVANT 320S



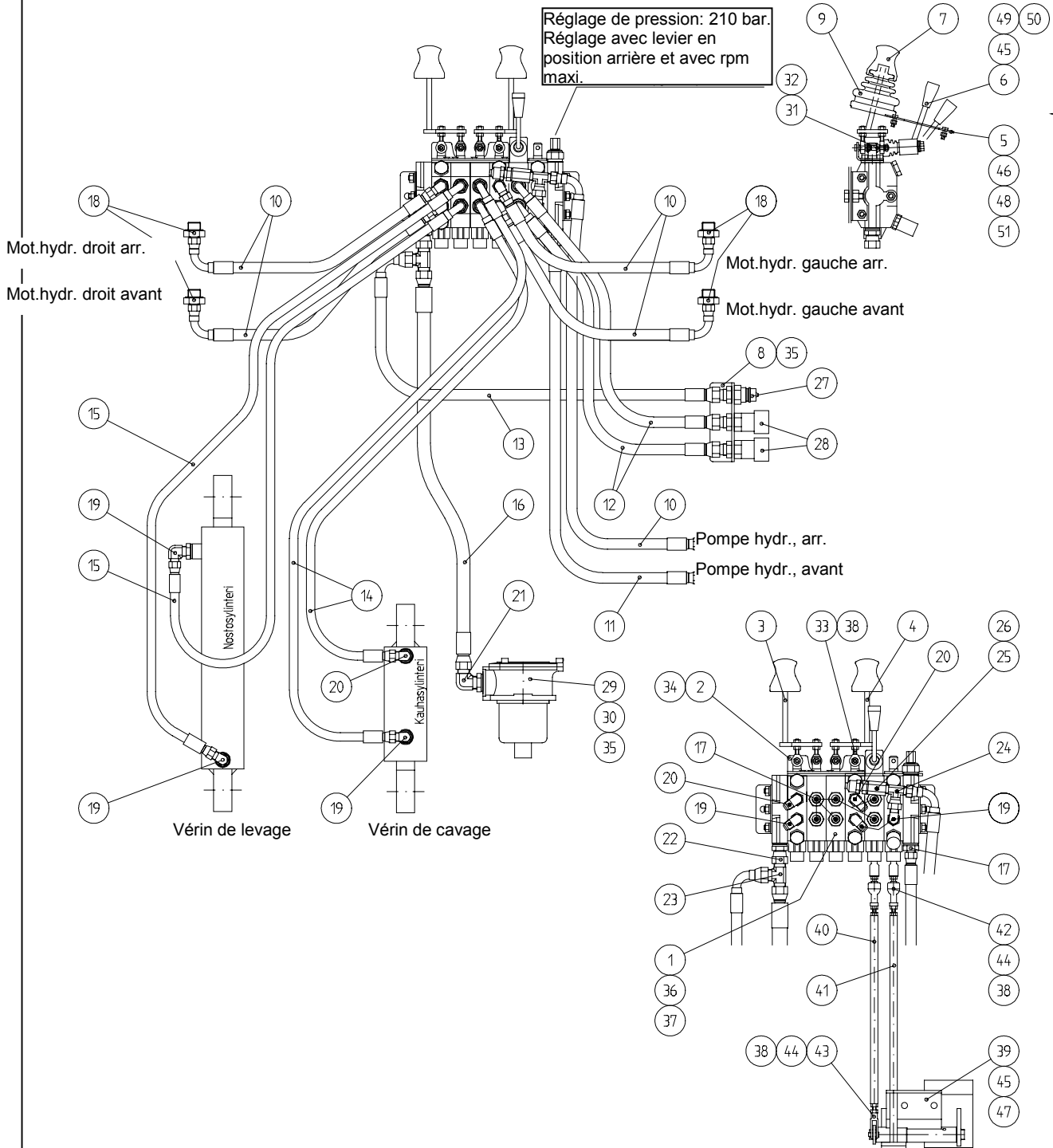
1	A43971	1	SUPPORT, MOTEUR HYDR., ASSEMBL., OMS	
2	A43973	1	MOYEU DE ROUE, ASSEMBLAGE, OMS	
3	64651	1	MOTEUR HYDRAULIQUE OMSW 315 151F0234	
4	73322	7	VIS SIX PANS	M12* 40 DIN 931 ZN
5	72324	7	ECROU SIX PANS	M12 DIN 985 NYLOC
6	73743	4	ECROU DE ROUE	M12*1,5DIN74361
7	73613	7	RONDELLE M12 A12	DIN 127 ZN RESSORT
8	74691	4	BOULON DE ROUE	M12*1.5*60 9999021077

MOTEUR HYDRAULIQUE, ASSEMBLAGE, OMT A45166 / AVANT 320S+



1	A45131	1	SUPPORT, MOTEUR HYDR., ASSEMBL., OMT
2	A45134	1	MOYEU DE ROUE, ASSEMBLAGE, OMT
3	64617	1	MOTEUR HYDRAULIQUE OMT 315
4	72220	7	VIS SIX PANS M12* 50 DIN 933 ZN
5	72324	7	ECROU SIX PANS M12 DIN 985 ZNNYLOC
6	73743	4	ECROU DE ROUE M12*1,5DIN74361
7	73613	4	RONDELLE M12 A12 DIN 127 ZN RESSORT
8	74691	4	BOULON DE ROUE M12*1.5*60 9999021077

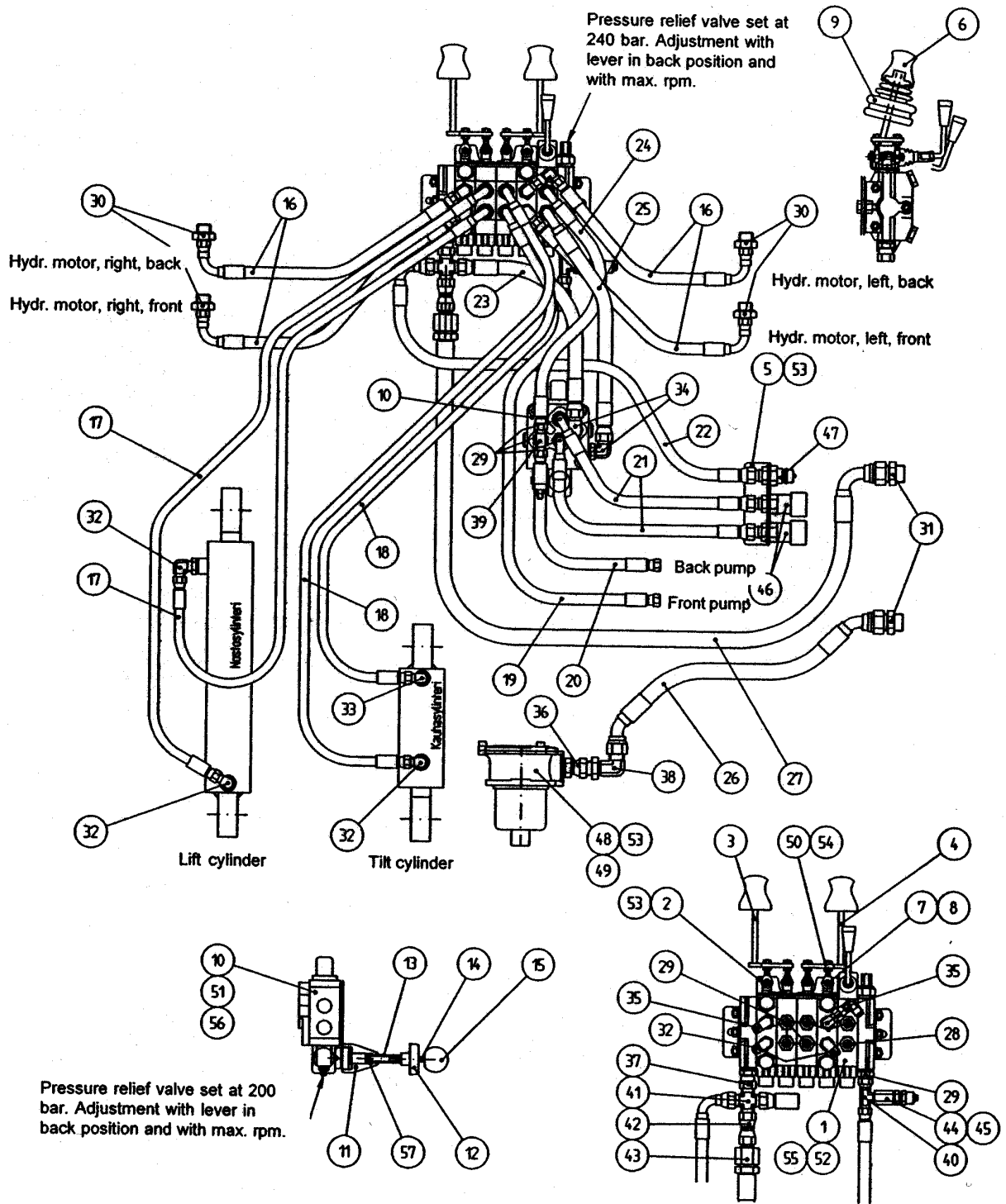
SYSTEME HYDRAULIQUE, ASSEMBLAGE A2762 / 320S



SYSTEME HYDRAULIQUE, ASSEMBLAGE A2762 / 320S

1	64478	1	DISTRIBUTEUR HI HDS10/6
2	A3951	1	CHARPENTE, LEVIERS DE COMMANDE
3	A3953	1	LEVIER DE COMMANDE, DROIT
4	A3952	1	LEVIER DE COMMANDE, GAUCHE
5	A44114	1	RAINURE
6	A44115	1	COUSSINET D'ARTICULATION
7	A43484	2	MANETTE
8	A41666	1	SUPPORT, RACCORDS RAPIDS, 3 RACCORDS
9	64347	2	COUVERTURE, CAOUTCHOUC 1051408F10/F65-75
10	A41645	5	FLEXIBLE HYDR. L=1500 2LW-06 3/8"
11	A41653	1	FLEXIBLE HYDR. L=1430 2LW-06 3/8"
12	A41654	2	FLEXIBLE HYDR. L=1800 2LW-06 3/8"
13	A41953	1	FLEXIBLE HYDR. L=1950 2LW-06 3/8"
14	A41657	2	FLEXIBLE HYDR. L=3100 1LW-04 1/4"
15	A41656	2	FLEXIBLE HYDR. L=720 1LW-04 1/4"
16	A41655	1	FLEXIBLE HYDR. L=600 1LW-08 1/2"
17	64041	7	RACCORD DROIT F40XS10-3/8
18	64040	4	RACCORD DROIT F40XS10-1/2
19	64044	6	RACCORD COUDE EN EQ. 90° C40XS10-3/8
20	64111	3	RACCORD COUDE EN EQ. 90° COA-10-3/8"
21	64045	1	RACCORD COUDE EN EQ. 90° C40XS12-1/2
22	64082	1	RACCORD CONNECTEUR F64XS12-3/8
23	64200	1	RACCORD EN T JTXS12
24	64070	1	CORPS DE RACCORD EN T, FILETE S6XS10
25	64195	1	RACCORD JAUGE TT4XS10-1/4"
26	64196	1	PRISE MINI-MESSE M16*2
27	64189	1	RACCORD RAPIDE, MASCUL. 1/2" 4V14-T5X4
28	64190	2	RACCORD RAPIDE, FEMIN. 1/2" 2V54-T5X4
29	73750	1	FILTRE A HUILE HYDR., COMPL. OMTF65-20
30	74093	1	CARTOUCHE, FILTRE, MP MF100 1 P10 NB
31	A41821	4	AXE, LEVIER DE COMMANDE
32	A41822	8	ECROU DE LEVIER M 6
33	63690	6	PIECE D'ARTICULATION ASAHI JAM 6
34	74472	4	VIS A TETE SIX PANS M 5* 16 DIN 912
35	71884	4	VIS A TETE SIX PANS M 8* 25 DIN 912
36	72150	2	VIS SIX PANS M10* 25 DIN 933 ZN
37	72322	2	ECROU SIX PANS M10 DIN 985 ZNNYLOC
38	72317	14	ECROU SIX PANS M 6 DIN 934 ZN
39	A44111	1	PEDALE, ASSEMBLAGE
40	A44113	1	TIGE CONNECTEUR F12*310
41	A44112	1	TIGE DE CULBUTEUR F12*373
43	64467	1	CHAPE MORSE C 0702 M6 F6-10
44	A44118	3	TIGE FILETE M6*45
45	72132	3	VIS SIX PANS M 8* 25 DIN 933 ZN
46	72110	2	VIS SIX PANS M 5* 16 DIN 933 ZN
47	72320	2	ECROU SIX PANS M 8 DIN 985 ZNNYLOC
48	72315	2	ECROU SIX PANS M5 DIN 985 ZNNYLOC
49	73122	1	RONDELLE M 8 A8,4 DIN 125 ZN
50	73962	1	RONDELLE M 8 A8 DIN 127 ZN RESSORT

SYSTEME HYDRAULIQUE, ASSEMBLAGE 320S+ A2749



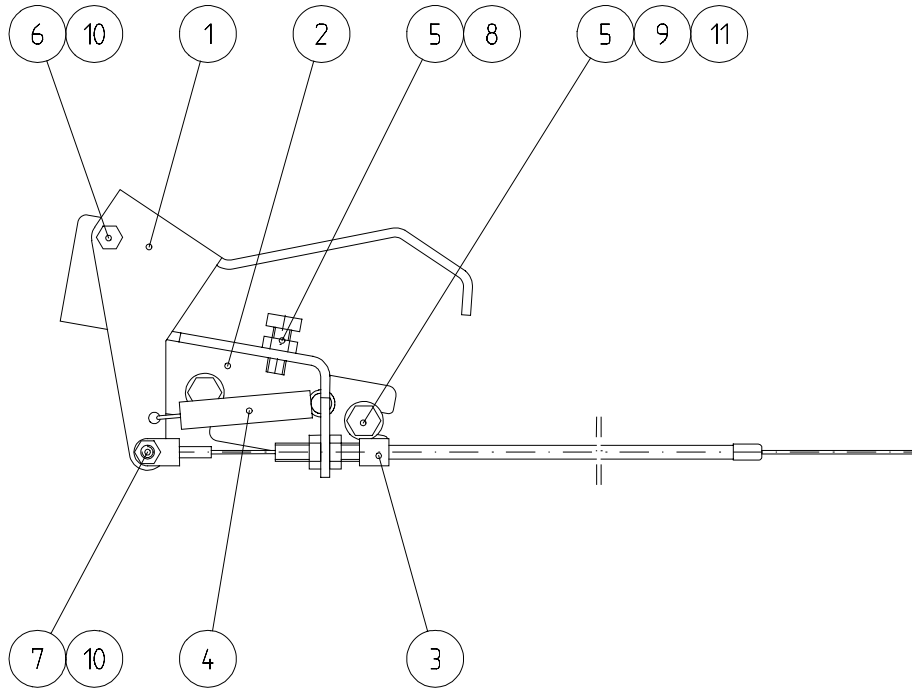
SYSTEME HYDRAULIQUE, ASSEMBLAGE 320S+ A2749

1	64361	1	DISTRIBUTEUR HI HDS10/5
2	A3951	1	CHARPENTE, LEVIERS DE COMMANDE
3	A3953	1	LEVIER DE COMMANDE, DROIT
4	A3952	1	LEVIER DE COMMANDE, GAUCHE
5	A41666	1	SUPPORT, RACCORDS RAPIDS, 3 RACCORDS
6	A43484	2	MANETTE
7	A41821	4	AXE, LEVIER DE COMMANDE
8	A41822	8	ECROU DE LEVIER M 6
9	74327	2	COUVERTURE, CAOUTCHO F12/56*40 32053
10	64063	1	DISTRIBUT. CASAPPA VCD20/1(200)/19/AE
11	A43561	1	MANCHON DE BLOCAGE, LEVIER HYDR. EXT.
12	64188	1	VIS A DOIGT R5026M8S (ECROU)
13	64289	1	RESSORT A COMPRESSION SF-TF 2*9*40
14	A43562	1	LEVIER DE COMMANDE, HYDR. EXT. F8-122
15	72624	1	TETE RONDE DE LEVIER M8 C 40 BAKELITE
16	A41645	4	FLEXIBLE HYDRAULIQUE L=1400
17	A41656	2	FLEXIBLE HYDRAULIQUE L=720
18	A41657	2	FLEXIBLE HYDRAULIQUE L=3100
19	A41653	1	FLEXIBLE HYDRAULIQUE L=1430
20	A41891	1	FLEXIBLE HYDRAULIQUE L=1150
21	A41890	2	FLEXIBLE HYDRAULIQUE L=1400
22	A41953	1	FLEXIBLE HYDRAULIQUE L=1950
23	A41951	1	FLEXIBLE HYDRAULIQUE L=370
24	A41831	1	FLEXIBLE HYDRAULIQUE L=400
25	A41830	1	FLEXIBLE HYDRAULIQUE L=400
26	A42389	1	FLEXIBLE HYDRAULIQUE L=1420
27	A42390	1	FLEXIBLE HYDRAULIQUE L=2200
28	64042	1	RACCORD DROIT F40XS12-3/8
29	64041	12	RACCORD DROIT F40XS10-3/8
30	64040	4	RACCORD DROIT F40XS10-1/2
31	64099	2	RACCORD DROIT F40XS18-3/4
32	64044	6	RACCORD COUDE EN EQ. 90° C40XS10-3/8
33	64111	1	RACCORD COUDE EN EQ. 90° COA-10-3/8
34	64068	2	RACCORD COUDE EN EQ. 90° C40XS12-3/8
35	64043	3	RACCORD COUDE EN EQUERRE 90° C6XS10
36	64154	1	RACCORD CONNECTEUR F64XS16-1/2"
37	64082	1	RACCORD CONNECTEUR F64XS12-3/8
38	64155	1	RACC. DE TRAVER. COUDE EQ WETX-WLNS 16
39	64070	1	CORPS DE RACCORD EN T, FILETE S6XS10
40	64078	1	CORPS DE RACCORD EN L R6XS10
41	64083	1	RACCORD EN CROIX KTXS12
42	64159	1	RACCORD O 1829
43	64101	1	RACCORD REDUCTEUR TRTXS18-12
44	64195	1	RACCORD JAUGE TT4XS10-1/4"
45	64196	1	PRISE MINI-MESSE M16*2 <=> R1/4"ULKOK
46	64190	2	RACCORD RAPIDE, FEMIN. 1/2" 2V54-T5X4
47	64189	1	RACCORD RAPIDE, MASCUL. 1/2" 4V14-T5X4
48	73750	1	FILTRE A HUILE HYDR., COMPL. OMTF65-20

49	74093	1	CARTOUCHE, FILTRE, MP MF100 1 P10 NB
50	63690	6	PIECE D'ARTICULATION ASAHI JAM 6
51	72139	3	VIS SIX PANS M8*60 DIN 931 ZN
52	72150	2	VIS SIX PANS M10*25 DIN 933 ZN
53	71884	4	VIS A TETE SIX PANS M8*25 DIN 912
54	73766	4	VIS A TETE SIX PANS M6*16 DIN 912
55	72322	2	ECROU SIX PANS M10 DIN 985
56	72320	3	ECROU SIX PANS M8 DIN 985
57	72319	1	ECROU SIX PANS M8 DIN 934

PEDALE D'ACCELERATEUR

A42530



1	A42528	1	PEDALE D'ACCELERATEUR
2	A42529	1	CHARPENTE, PEDALE D'ACCELERATEUR
3	A45997	1	FIL D'ACCELERATEUR L=1050/1450 1.5mm
4	64257	1	RESSORT SF-DF 1,2*12*60 (N=33) F0=7N
5	72130	3	VIS SIX PANS M 8* 20 DIN 933 ZN
6	72127	1	VIS SIX PANS M 6* 90 DIN 931 ZN
7	72118	1	VIS SIX PANS M 6* 20 DIN 933 ZN
8	72319	1	ECROU SIX PANS M 8 DIN 934 ZN
9	72320	2	ECROU SIX PANS M 8 DIN 985 ZNNYLOC
10	72318	2	ECROU SIX PANS M 6 DIN 985 ZNNYLOC
11	73355	2	RONDELLE M 6 6,6 DIN 126 ZN